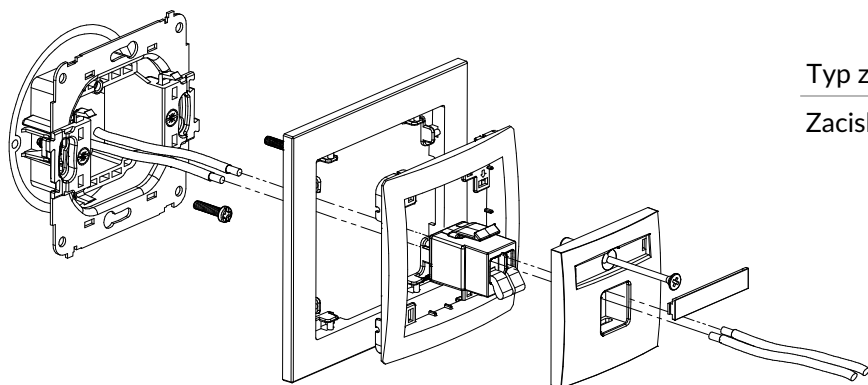


# SPOSÓB PODŁĄCZENIA GNIAZD MULTIMEDIALNYCH SERII DECO

## DGG-1 + DR-1

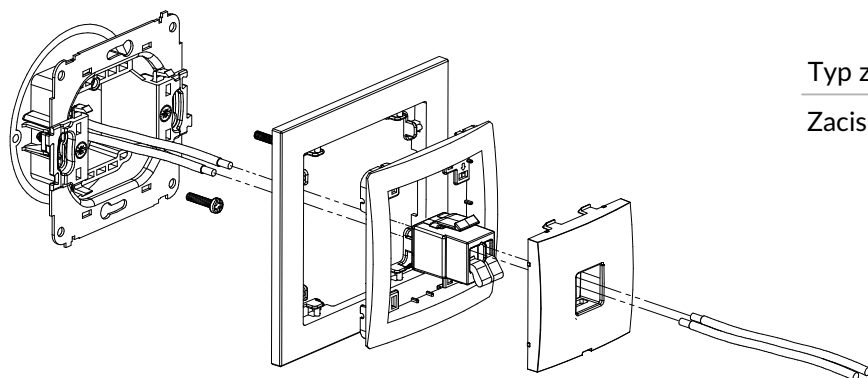
Mechanizm gniazda głośnikowego pojedynczego (2,5mm<sup>2</sup>) + ramka uniwersalna z tworzywa



Typ złącza	Podłączenia
Zaciskowe	Zaciski śrubowe

## DGGBO-1 + DR-1

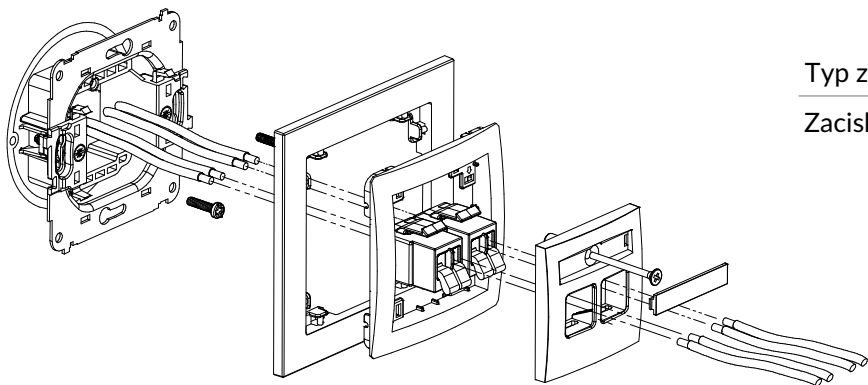
Mechanizm gniazda głośnikowego pojedynczego (2,5mm<sup>2</sup>) bez pola opisowego + ramka uniwersalna z tworzywa



Typ złącza	Podłączenia
Zaciskowe	Zaciski śrubowe

## DGG-2 + DR-1

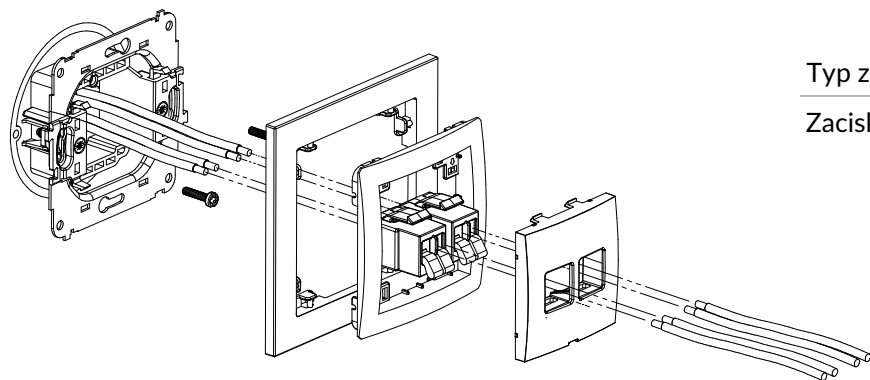
Mechanizm gniazda głośnikowego podwójnego (2,5mm<sup>2</sup>) + ramka uniwersalna z tworzywa



Typ złącza	Podłączenia
Zaciskowe	Zaciski śrubowe

### DGGBO-2 + DR-1

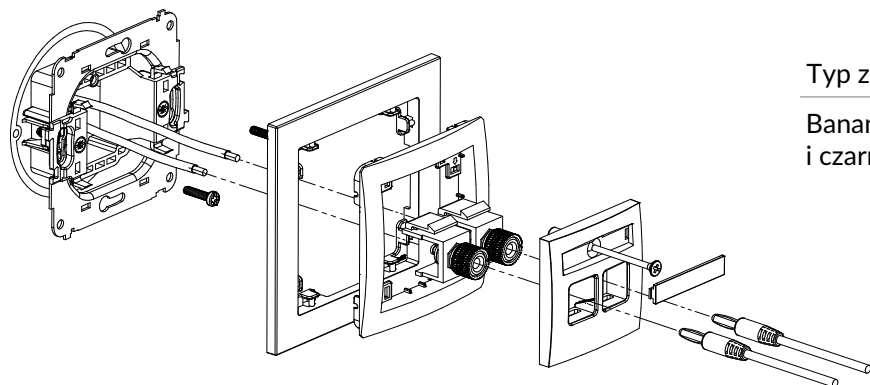
Mechanizm gniazda głośnikowego podwójnego (2,5mm<sup>2</sup>) bez pola opisowego + ramka uniwersalna z tworzywa



Typ złącza	Podłączenia
Zaciskowe	Zaciski śrubowe

### DGG-3 + DR-1

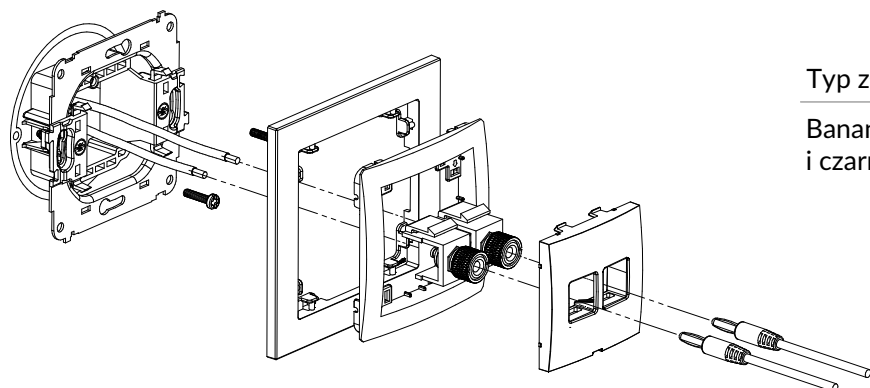
Mechanizm gniazda głośnikowego pojedynczego (typu banan - czerwony i czarny, pozłacany, 4mm<sup>2</sup>, do lutowania) + ramka uniwersalna z tworzywa



Typ złącza	Podłączenia
Banan - czerwony i czarny, pozłacany	Do lutowania

### DGGBO-3 + DR-1

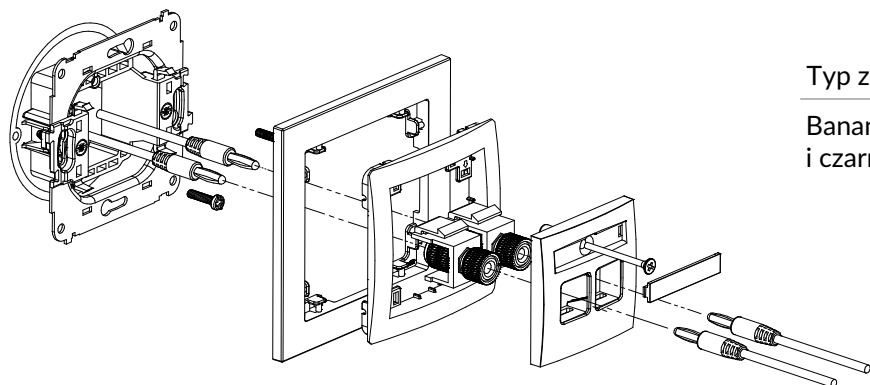
Mechanizm gniazda głośnikowego pojedynczego (typu banan - czerwony i czarny, pozłacany, 4mm<sup>2</sup>, do lutowania) bez pola opisowego + ramka uniwersalna z tworzywa



Typ złącza	Podłączenia
Banan - czerwony i czarny, pozłacany	Do lutowania

### DGG-4 + DR-1

Mechanizm gniazda głośnikowego pojedynczego (typu banan - czerwony i czarny, pozłacany, 4mm<sup>2</sup>, skręcany) + ramka uniwersalna z tworzywa

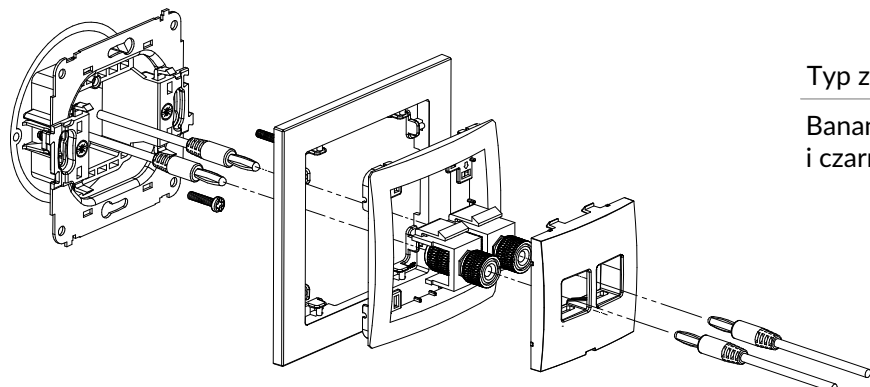


Typ złącza	Podłączenia
------------	-------------

Banan - czerwony i czarny, pozłacany	Skręcane
--------------------------------------	----------

### DGGBO-4 + DR-1

Mechanizm gniazda głośnikowego pojedynczego (typu banan - czerwony i czarny, pozłacany, 4mm<sup>2</sup>, skręcany) bez pola opisowego + ramka uniwersalna z tworzywa

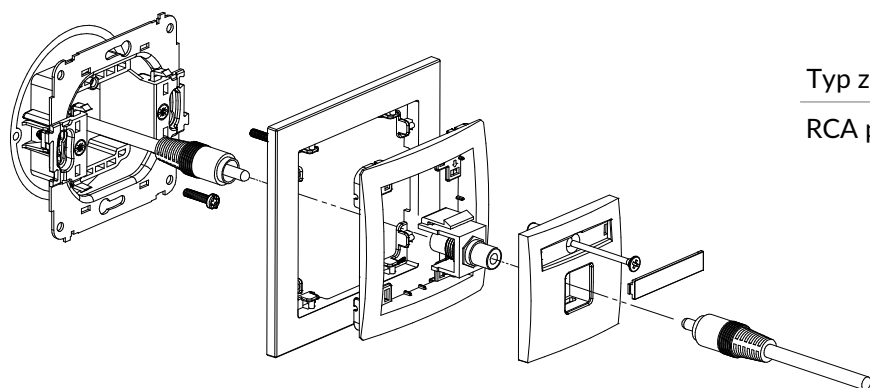


Typ złącza	Podłączenia
------------	-------------

Banan - czerwony i czarny, pozłacany	Skręcane
--------------------------------------	----------

### DGRCA-1 + DR-1

Mechanizm gniazda pojedynczego RCA (typu cinch - żółty, pozłacany) + ramka uniwersalna z tworzywa

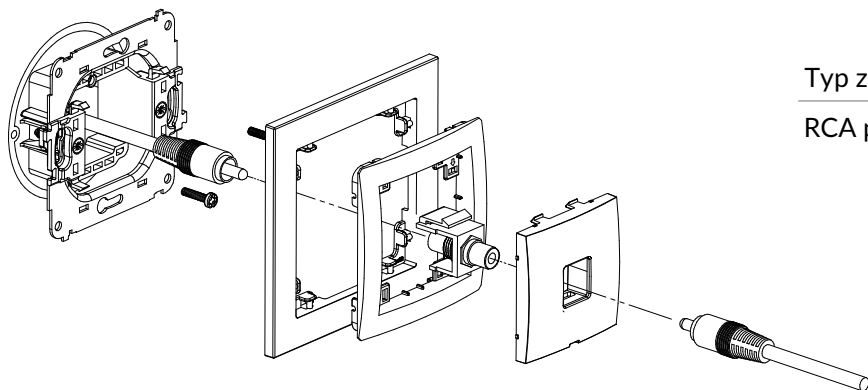


Typ złącza	Podłączenia
------------	-------------

RCA pozłacane	Cinch - żółty
---------------	---------------

### DGRCABO-1 + DR-1

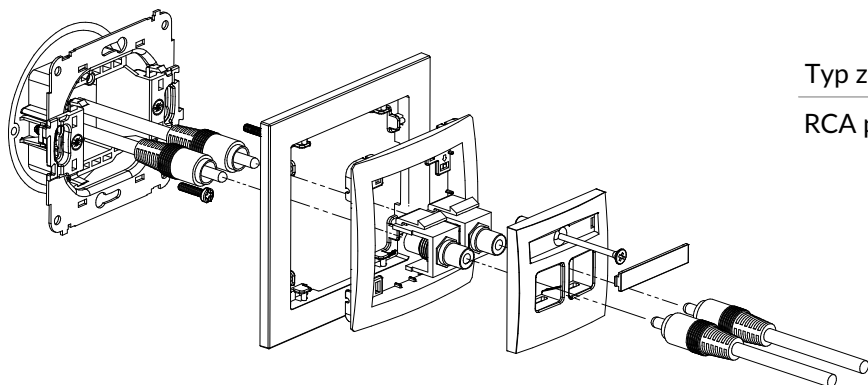
Mechanizm gniazda pojedynczego RCA (typu cinch - żółty, pozłacany) bez pola opisowego + ramka uniwersalna z tworzywa



Typ złącza	Podłączenia
RCA pozłacane	Cinch - żółty

### DGRCA-2 + DR-1

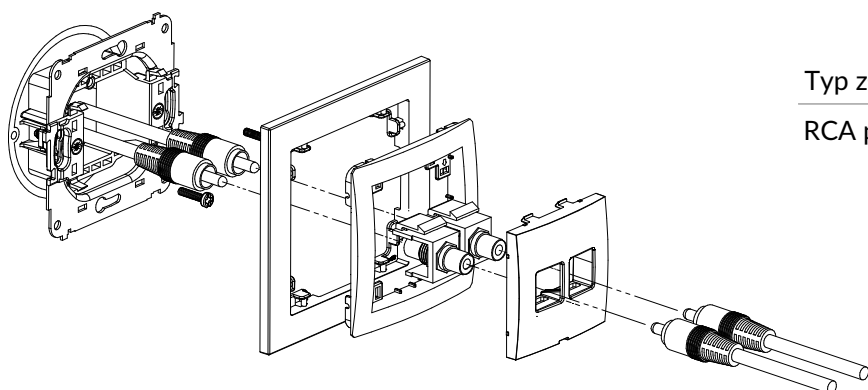
Mechanizm gniazda podwójnego RCA (typu cinch - biały i czerwony, pozłacane) + ramka uniwersalna z tworzywa



Typ złącza	Podłączenia
RCA pozłacane	Cinch - biały i czerwony

### DGRCABO-2 + DR-1

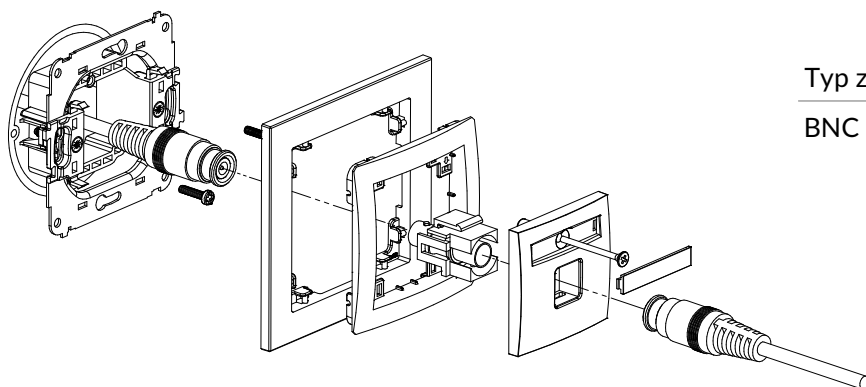
Mechanizm gniazda podwójnego RCA (typu cinch - biały i czerwony, pozłacane) bez pola opisowego + ramka uniwersalna z tworzywa



Typ złącza	Podłączenia
RCA pozłacane	Cinch - biały i czerwony

### DGBNC-1 + DR-1

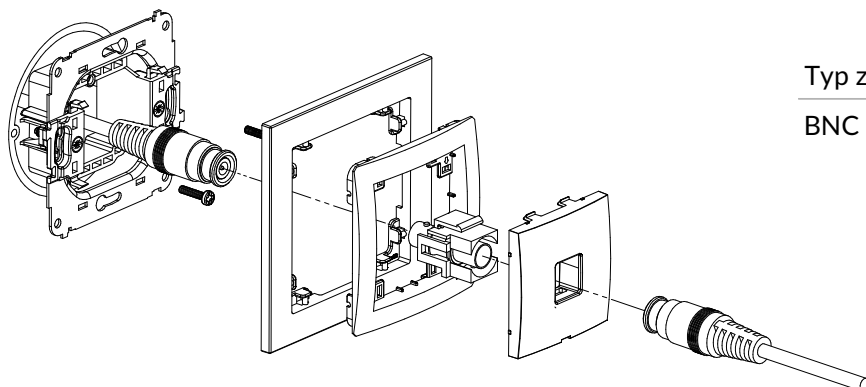
Mechanizm gniazda pojedynczego BNC + ramka uniwersalna z tworzywa



Typ złącza	Podłączenia
BNC	Skęcane

### DGBNCBO-1 + DR-1

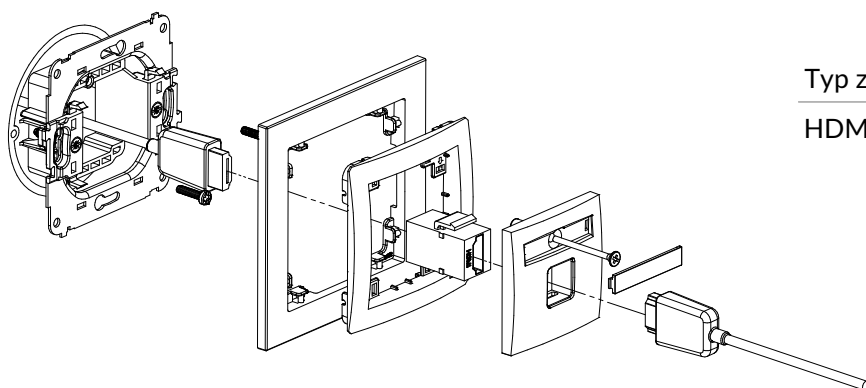
Mechanizm gniazda pojedynczego BNC bez pola opisowego + ramka uniwersalna z tworzywa



Typ złącza	Podłączenia
BNC	Skęcane

### DHDMI-3 + DR-1

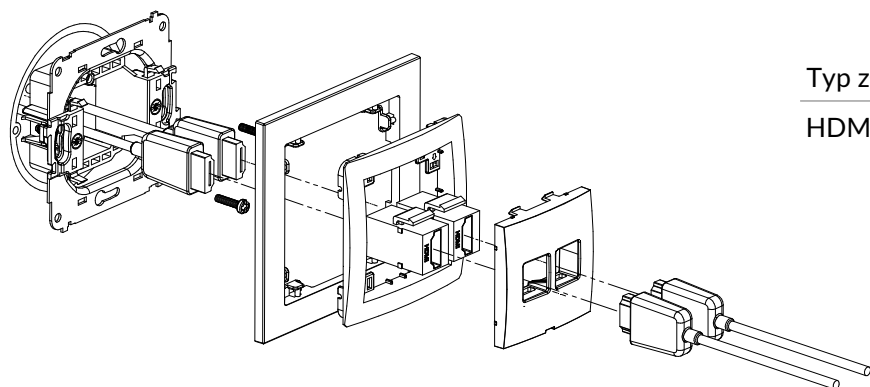
Mechanizm gniazda pojedynczego HDMI 2.0, 4K + ramka uniwersalna z tworzywa



Typ złącza	Podłączenia
HDMI	Gniazdo HDMI

### DHDMIBO-3 + DR-1

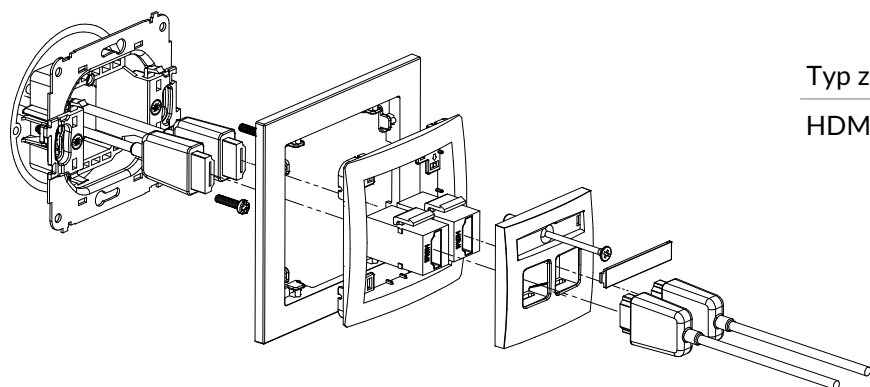
Mechanizm gniazda pojedynczego HDMI 2.0, 4K + ramka uniwersalna z tworzywa



Typ złącza	Podłączenia
HDMI	Gniazdo HDMI

### DHDMI-4 + DR-1

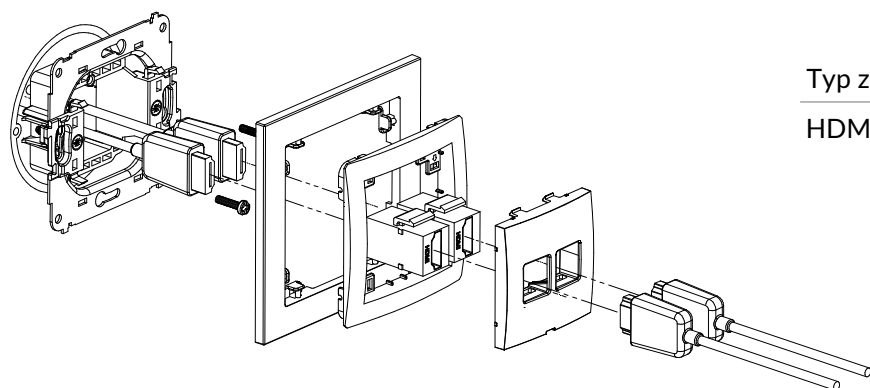
Mechanizm gniazda podwójnego HDMI 2.0, 4K + ramka uniwersalna z tworzywa



Typ złącza	Podłączenia
HDMI	Gniazdo HDMI

### DHDMIBO-4 + DR-1

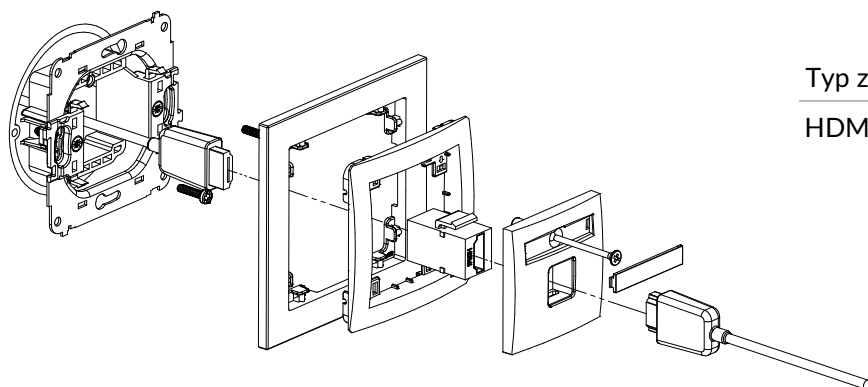
Mechanizm gniazda podwójnego HDMI 2.0, 4K bez pola opisowego + ramka uniwersalna z tworzywa



Typ złącza	Podłączenia
HDMI	Gniazdo HDMI

### DHDMI-5 + DR-1

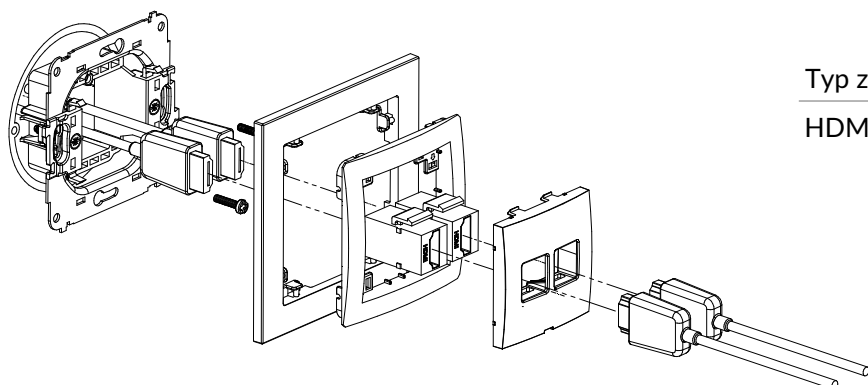
Mechanizm gniazda pojedynczego HDMI 2.1, 8K + ramka uniwersalna z tworzywa



Typ złącza	Podłączenia
HDMI	Gniazdo HDMI

### DHDMIBO-5 + DR-1

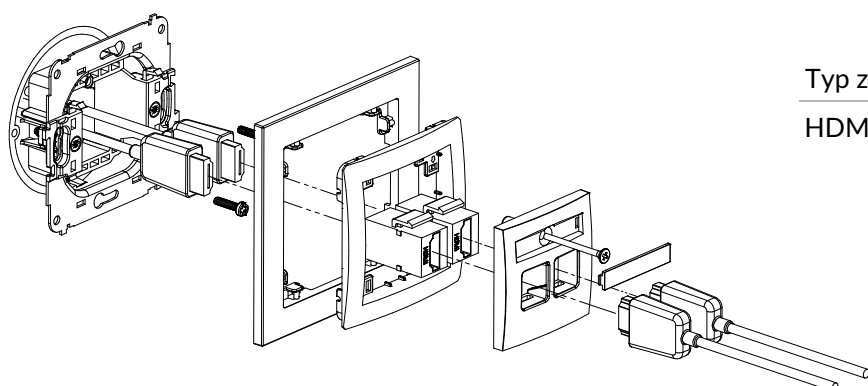
Mechanizm gniazda pojedynczego HDMI 2.1, 8K + ramka uniwersalna z tworzywa



Typ złącza	Podłączenia
HDMI	Gniazdo HDMI

### DHDMI-6 + DR-1

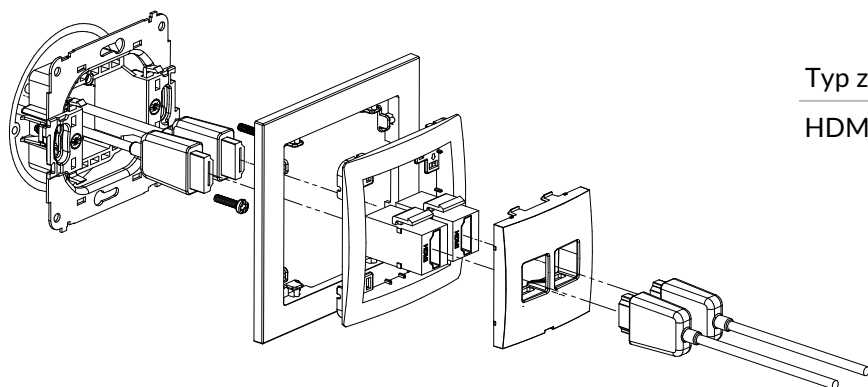
Mechanizm gniazda podwójnego HDMI 2.1, 8K + ramka uniwersalna z tworzywa



Typ złącza	Podłączenia
HDMI	Gniazdo HDMI

### DHDMIBO-6 + DR-1

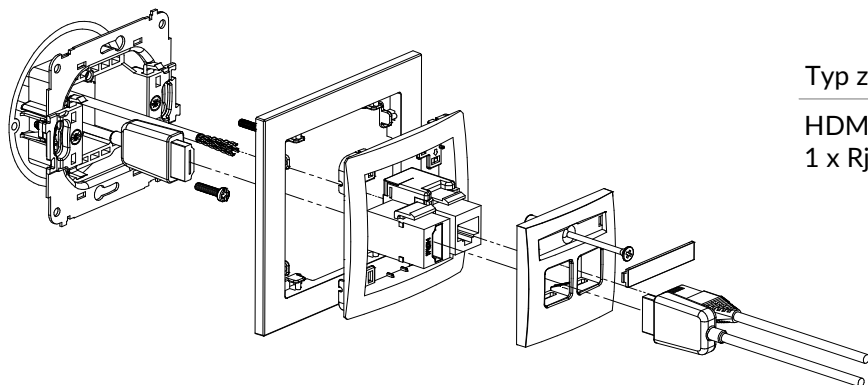
Mechanizm gniazda podwójnego HDMI 2.1, 8K bez pola opisowego + ramka uniwersalna z tworzywa



Typ złącza	Podłączenia
HDMI	Gniazdo HDMI

### DGHK + DR-1

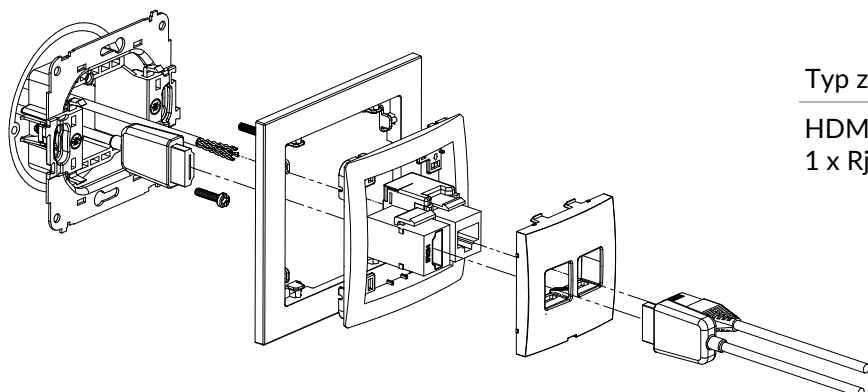
Mechanizm gniazda pojedynczego HDMI 2.0, 4K + gniazdo komp. poj. 1xRJ45, kat. 5e, 8-stykowy + ramka uniwersalna z tworzywa



Typ złącza	Podłączenia
HDMI, 1 x Rj45 8-stykowe	Gniazdo HDMI, Zacisk przebijający izolację

### DGHKBO + DR-1

Mechanizm gniazda pojedynczego HDMI 2.0, 4K + gniazdo komp. poj. 1xRJ45, kat. 5e, 8-stykowy bez pola opisowego + ramka uniwersalna z tworzywa

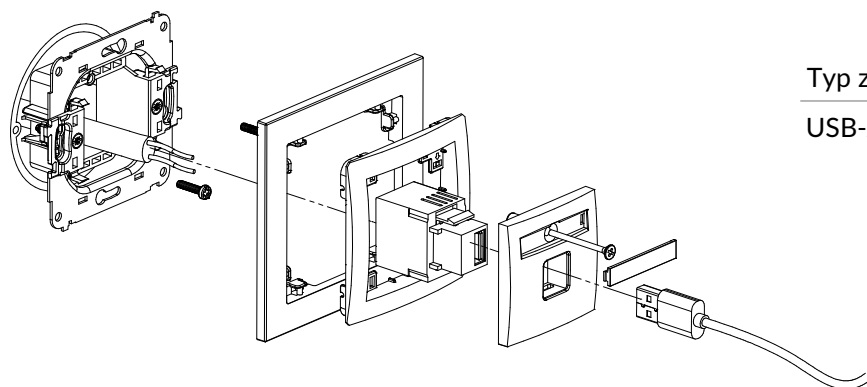


Typ złącza	Podłączenia
HDMI, 1 x Rj45 8-stykowe	Gniazdo HDMI, Zacisk przebijający izolację



### DCUSB-1 + DR-1

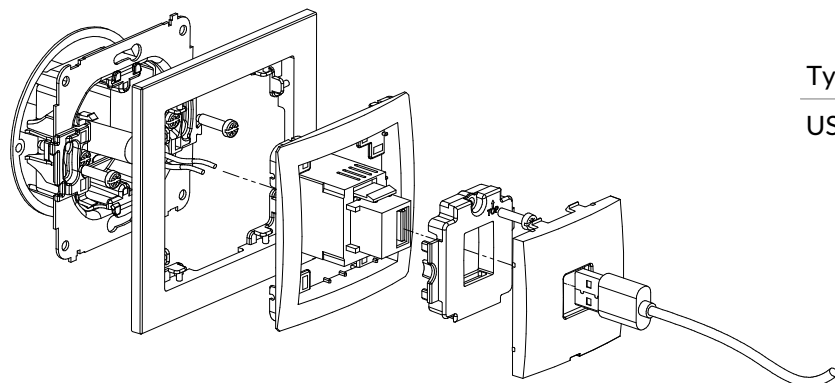
Mechanizm ładowarki USB pojedynczej USB A, 5W max., 5V, 1A, + ramka uniwersalna z tworzywa



Typ złącza	Podłączenia
USB-A	Zaciski śrubowe

### DCUSBBO-1 + DR-1

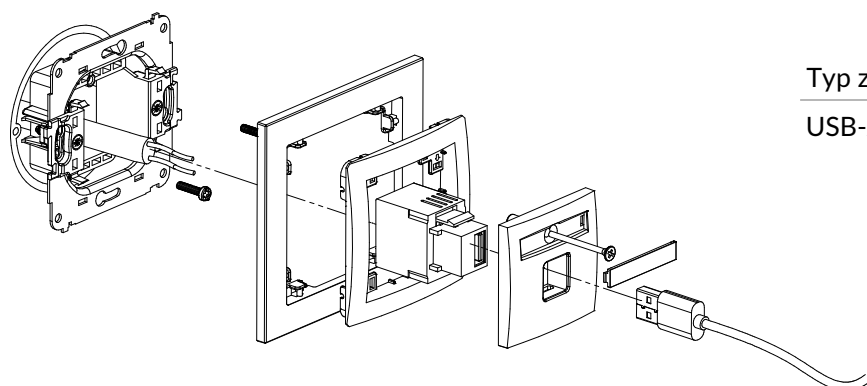
Mechanizm ładowarki USB pojedynczej USB A, 5W max., 5V, 1A, bez pola opisowego + ramka uniwersalna z tworzywa



Typ złącza	Podłączenia
USB-A	Zaciski śrubowe

### DCUSB-3 + DR-1

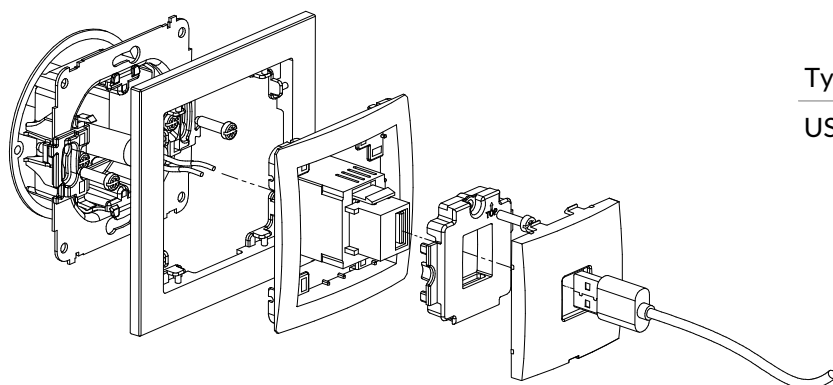
Mechanizm ładowarki USB pojedynczej USB A, 10W max., 5V, 2A + ramka uniwersalna z tworzywa



Typ złącza	Podłączenia
USB-A	Zaciski śrubowe

### DCUSBBO-3 + DR-1

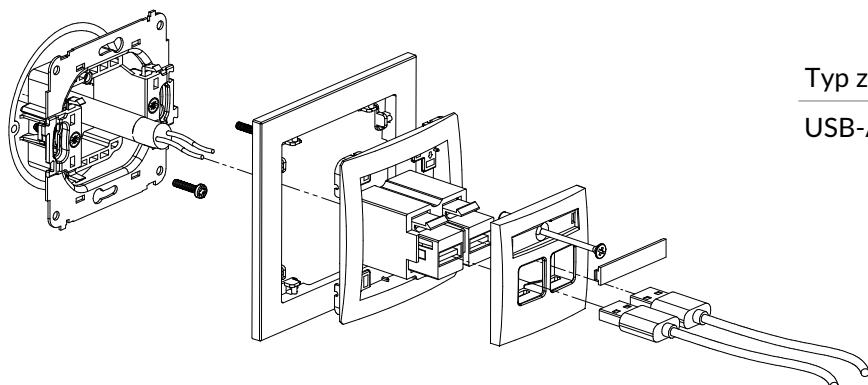
Mechanizm ładowarki USB pojedynczej USB A, 10W max., 5V, 2A, bez pola opisowego + ramka uniwersalna z tworzywa



Typ złącza	Podłączenia
USB-A	Zaciski śrubowe

### DCUSB-6 + DR-1

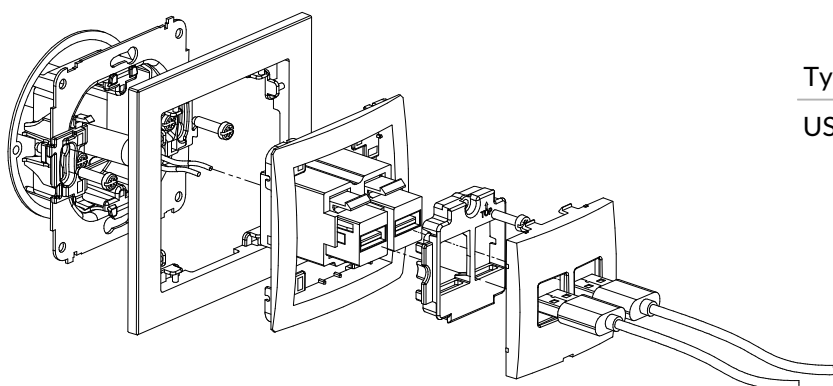
Mechanizm ładowarki USB podwójnej 2xUSB A, 15,5W max., 5V, 3.1A + ramka uniwersalna z tworzywa



Typ złącza	Podłączenia
USB-A	Zaciski śrubowe

### DCUSBBO-6 + DR-1

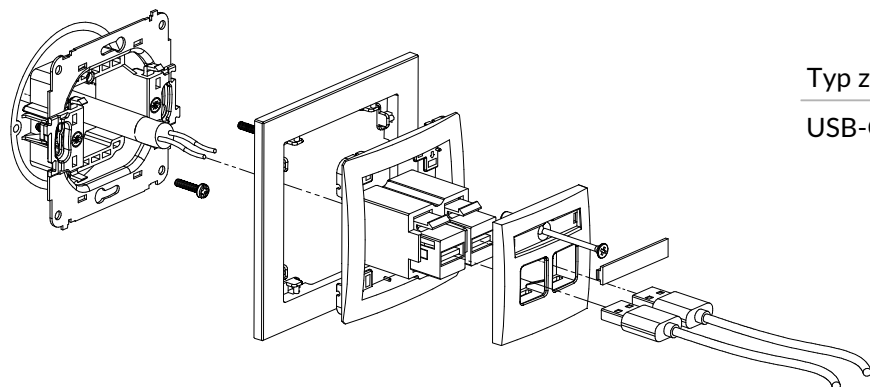
Mechanizm ładowarki USB podwójnej 2xUSB A, 15,5W max., 5V, 3.1A, bez pola opisowego + ramka uniwersalna z tworzywa



Typ złącza	Podłączenia
USB-A	Zaciski śrubowe

### DCUSB-7 + DR-1

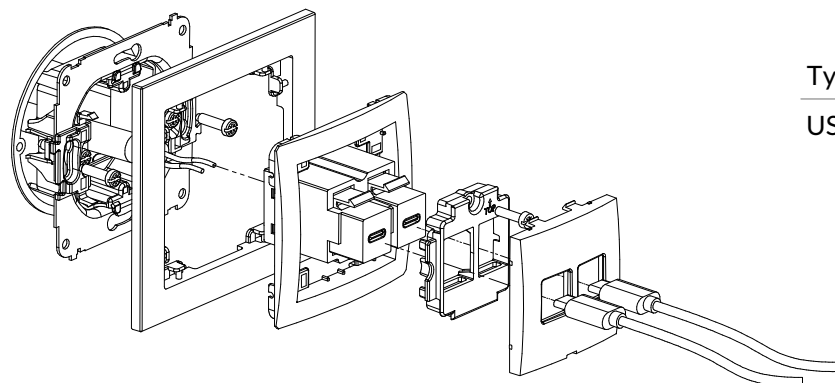
Mechanizm ładowarki USB podwójnej 2xUSB C, 20W max. + ramka uniwersalna z tworzywa



Typ złącza	Podłączenia
USB-C	Zaciski śrubowe

### DCUSBBO-7 + DR-1

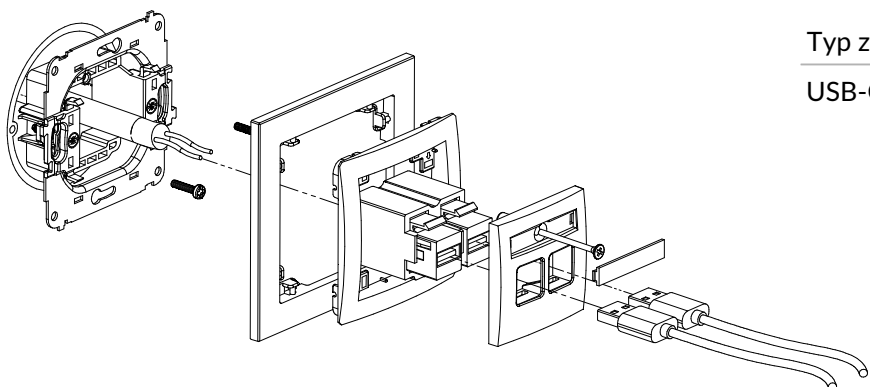
Mechanizm ładowarki USB podwójnej 2xUSB C, 20W max., bez pola opisowego + ramka uniwersalna z tworzywa



Typ złącza	Podłączenia
USB-C	Zaciski śrubowe

### DCUSB-8 + DR-1

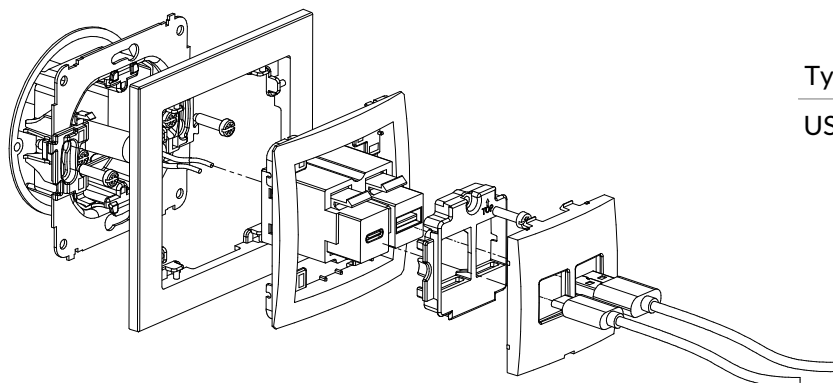
Mechanizm ładowarki USB podwójnej USB C + USB A, 20W max. + ramka uniwersalna z tworzywa



Typ złącza	Podłączenia
USB-C + USB-A	Zaciski śrubowe

### DCUSBBO-8 + DR-1

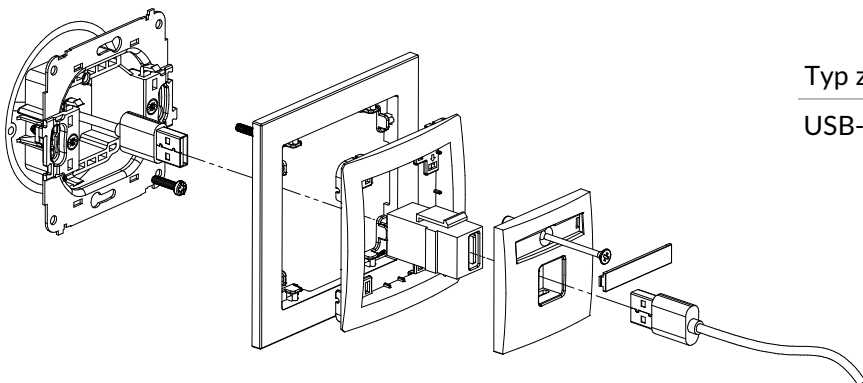
Mechanizm ładowarki USB podwójnej USB C + USB A, 20W max., bez pola opisowego + ramka uniwersalna z tworzywa



Typ złącza	Podłączenia
USB-C + USB-A	Zaciski śrubowe

### DGUSB-1 + DR-1

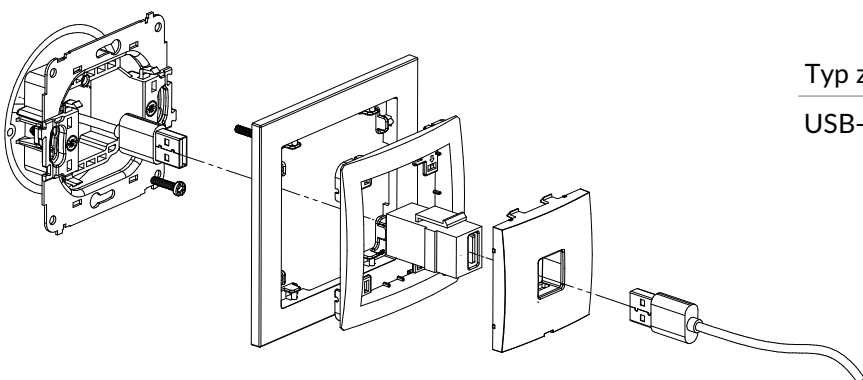
Mechanizm gniazda pojedynczego USB A-A 2.0 + ramka uniwersalna z tworzywa



Typ złącza	Podłączenia
USB-A 2.0	Gniazdo USB-A 2.0

### DGUSBBO-1 + DR-1

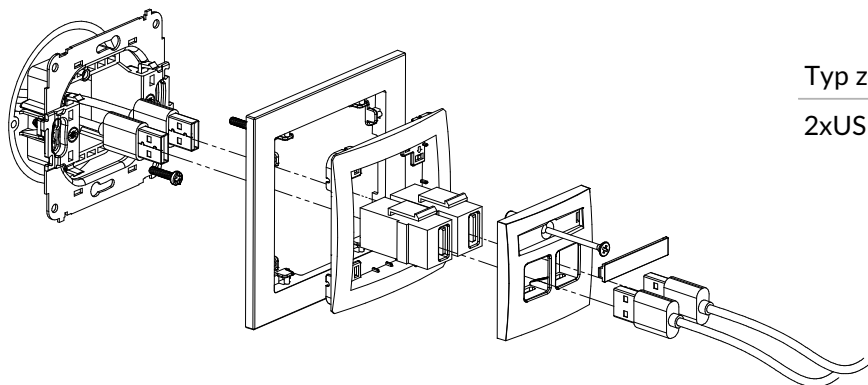
Mechanizm gniazda pojedynczego USB A-A 2.0 bez pola opisowego + ramka uniwersalna z tworzywa



Typ złącza	Podłączenia
USB-A 2.0	Gniazdo USB-A 2.0

### DGUSB-2 + DR-1

Mechanizm gniazda podwójnego 2xUSB A-A 2.0 + ramka uniwersalna z tworzywa



Typ złącza

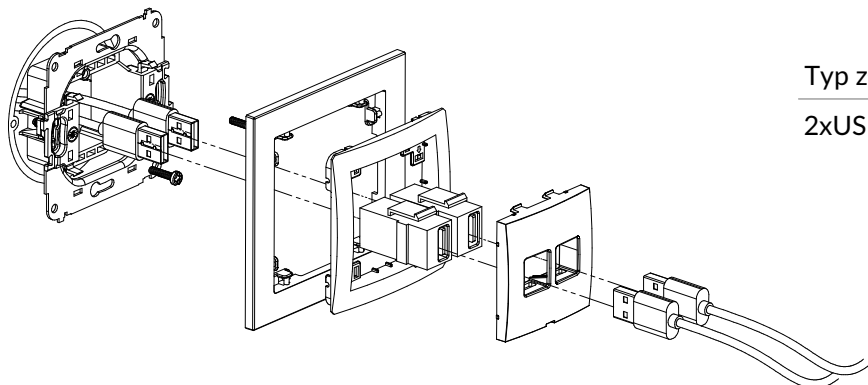
Podłączenia

2xUSB-A 2.0

Gniazdo USB-A 2.0

### DGUSBBO-2 + DR-1

Mechanizm gniazda podwójnego 2xUSB A-A 2.0 bez pola opisowego + ramka uniwersalna z tworzywa



Typ złącza

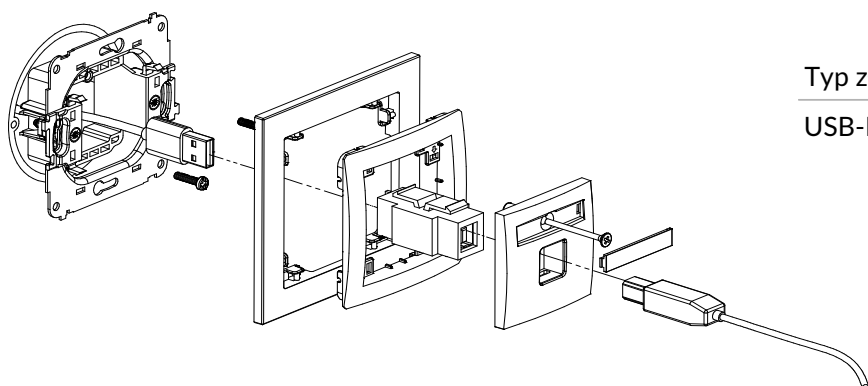
Podłączenia

2xUSB-A 2.0

Gniazdo USB-A 2.0

### DGUSB-3 + DR-1

Mechanizm gniazda pojedynczego USB A-B 2.0 + ramka uniwersalna z tworzywa



Typ złącza

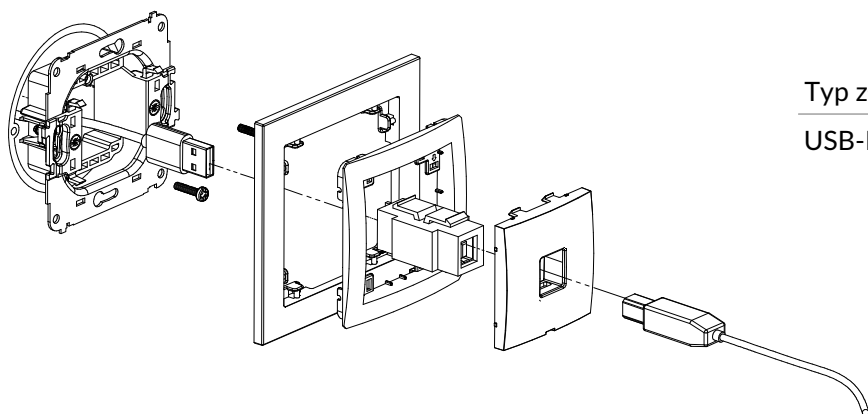
Podłączenia

USB-B 2.0

Gniazdo USB-A 2.0

### DGUSBBO-3 + DR-1

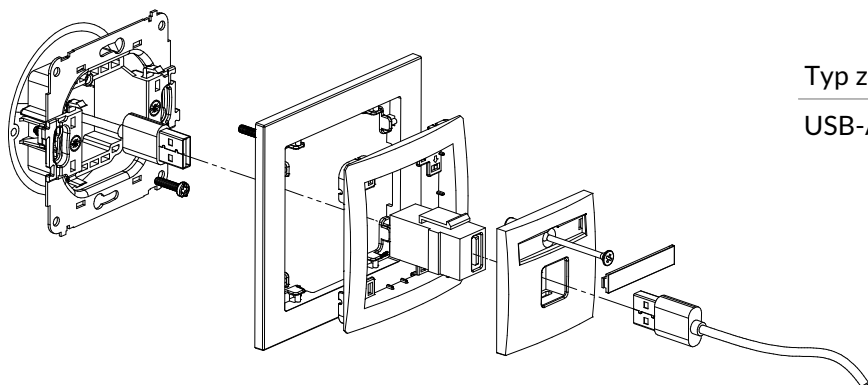
Mechanizm gniazda pojedynczego USB A-B 2.0 bez pola opisowego + ramka uniwersalna z tworzywa



Typ złącza	Podłączenia
USB-B 2.0	Gniazdo USB-A 2.0

### DGUSB-5 + DR-1

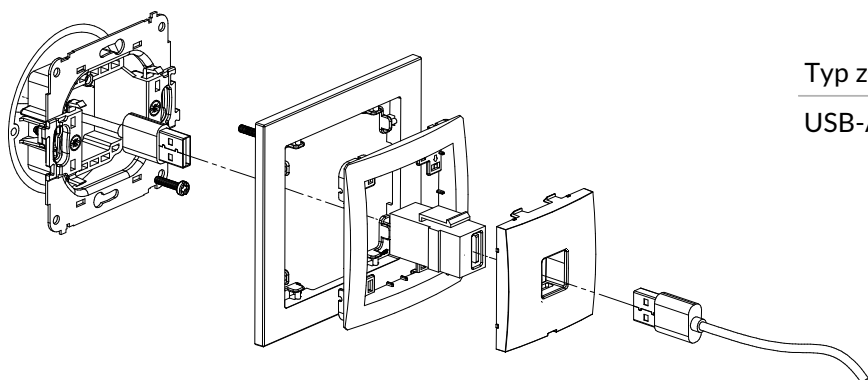
Mechanizm gniazda pojedynczego USB A-A 3.0 + ramka uniwersalna z tworzywa



Typ złącza	Podłączenia
USB-A 3.0	Gniazdo USB-A 3.0

### DGUSBBO-5 + DR-1

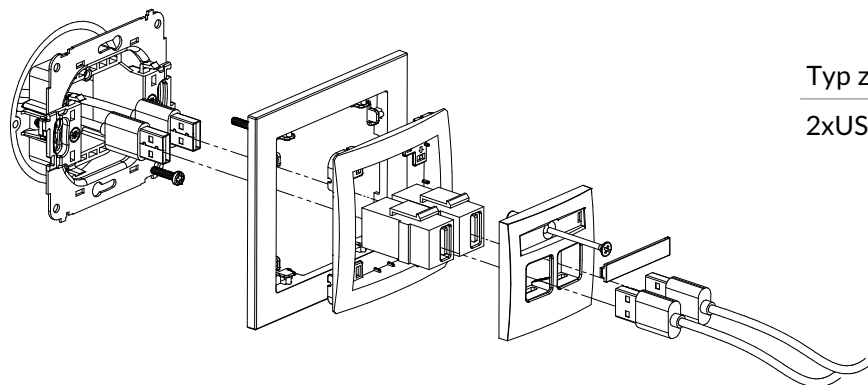
Mechanizm gniazda pojedynczego USB A-A 3.0 bez pola opisowego + ramka uniwersalna z tworzywa



Typ złącza	Podłączenia
USB-A 3.0	Gniazdo USB-A 3.0

### DGUSB-6 + DR-1

Mechanizm gniazda podwójnego 2xUSB A-A 3.0 + ramka uniwersalna z tworzywa



Typ złącza

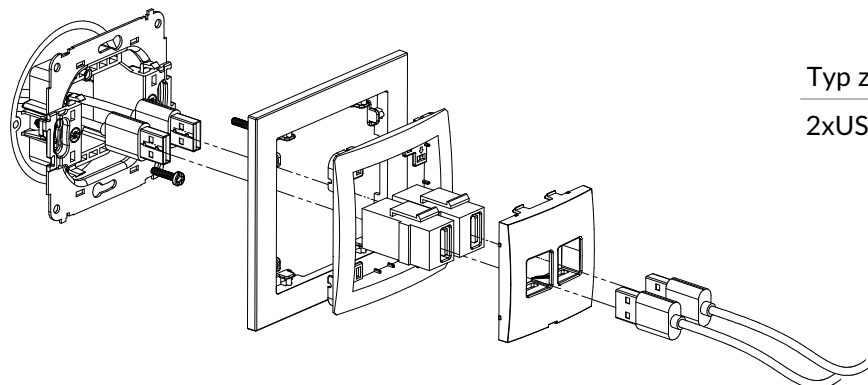
Podłączenia

2xUSB-A 3.0

Gniazdo USB-A 3.0

### DGUSBBO-6 + DR-1

Mechanizm gniazda podwójnego 2xUSB A-A 3.0 bez pola opisowego + ramka uniwersalna z tworzywa



Typ złącza

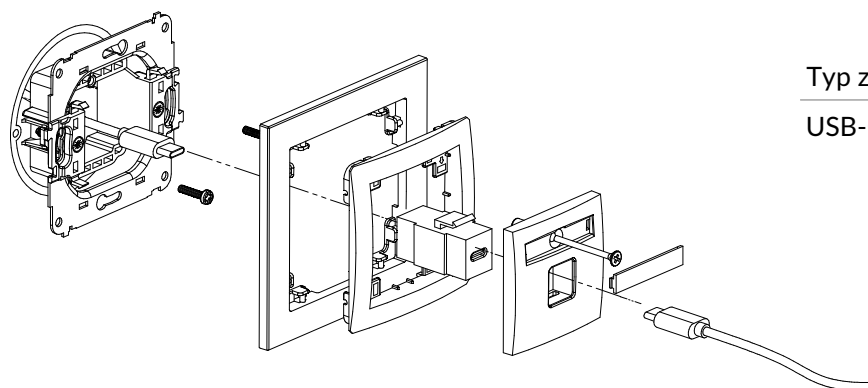
Podłączenia

2xUSB-A 3.0

Gniazdo USB-A 3.0

### DGUSB-7 + DR-1

Mechanizm gniazda pojedynczego USB C-C + ramka uniwersalna z tworzywa



Typ złącza

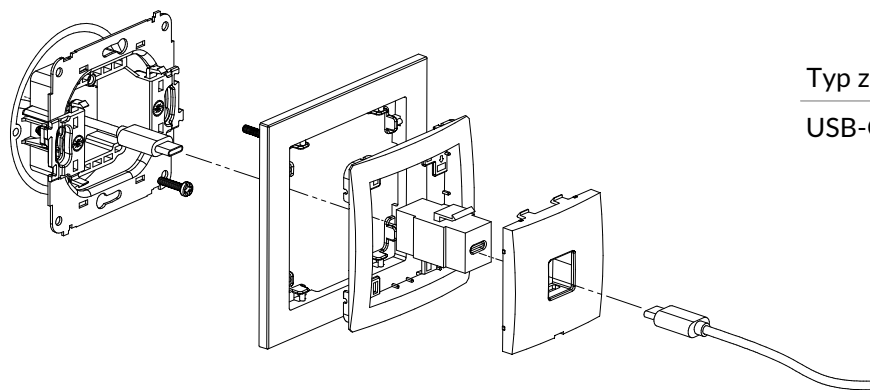
Podłączenia

USB-C

Gniazdo USB-C

### DGUSBBO-7 + DR-1

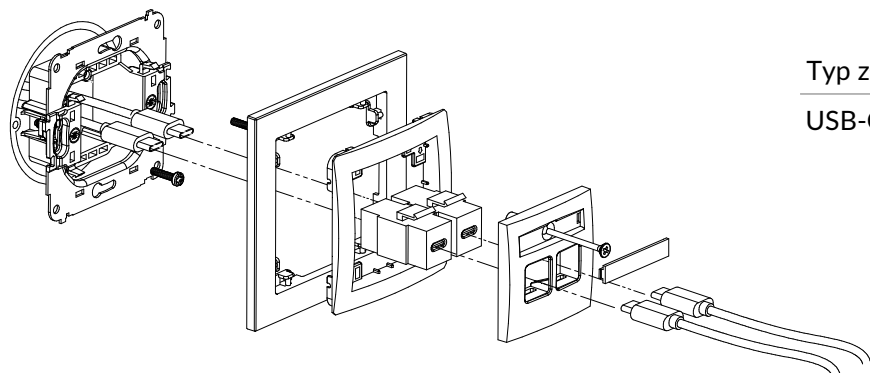
Mechanizm gniazda pojedynczego USB C-C bez pola opisowego + ramka uniwersalna z tworzywa



Typ złącza	Podłączenia
USB-C	Gniazdo USB-C

### DGUSB-8 + DR-1

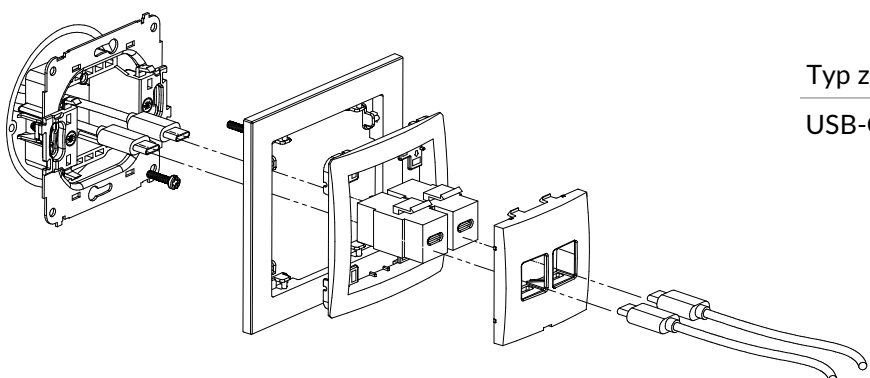
Mechanizm gniazda podwójnego USB C-C + ramka uniwersalna z tworzywa



Typ złącza	Podłączenia
USB-C	Gniazdo USB-C

### DGUSBBO-8 + DR-1

Mechanizm gniazda podwójnego USB C-C bez pola opisowego + ramka uniwersalna z tworzywa



Typ złącza	Podłączenia
USB-C	Gniazdo USB-C