

INSTRUKCJA MONTAŻU USZCZELNIACZA IP 44 DO ŁĄCZNIKÓW SERII DECO, ICON, MINI, FLEXI

Charakterystyka uszczelniacza

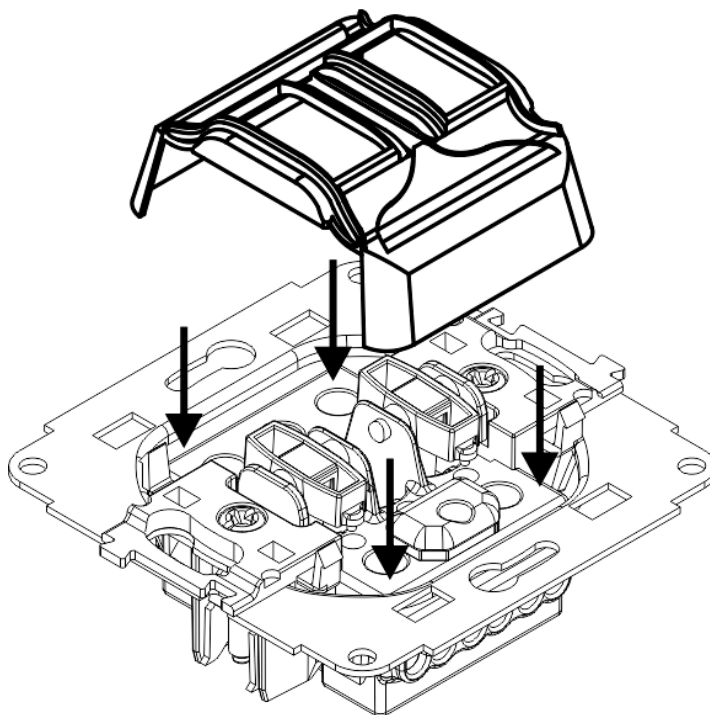
Uszczelniacz (IP44) jest przeznaczony do samodzielnego montażu w łącznikach serii DECO, ICON, MINI, FLEXI typu:

Seria	Symbol produktu
DECO	DWP-1, DWP-2, DWP-3, DWP-3.1, DWP-4, DWP-4.1, DWP-5, DWP-6, DWP-6.1, DWP-8, DWP-8.1, DWP-9, DWP-10.1, DWP-10.11, DWP-10.2, DWP-10.21, DWP-33, DWP-33.1, DWP-44.1, DWP-44.2
ICON	IWP-1, IWP-2, IWP-3, IWP-3.1, IWP-4, IWP-4.1, IWP-5, IWP-6, IWP-6.1, IWP-8, IWP-8.1, IWP-9, IWP-10.1, IWP-10.11, IWP-10.2, IWP-10.21, IWP-33, IWP-33.1, IWP-44.1, IWP-44.2
MINI	MWP-1, MWP-2, MWP-3, MWP-3.1, MWP-4, MWP-4.1, MWP-5, MWP-6, MWP-6.1, MWP-8, MWP-8.1, MWP-9, MWP-10.1, MWP-10.11, MWP-10.2, MWP-10.21, MWP-33, MWP-33.1, MWP-44.1, MWP-44.2
FLEXI	FWP-1, FWP-2, FWP-3, FWP-3.1, FWP-4, FWP-4.1, FWP-5, FWP-6, FWP-6.1, FWP-8, FWP-8.1, FWP-9, FWP-10.1, FWP-10.11, FWP-10.2, FWP-10.21, FWP-33, FWP-33.1, FWP-44.1, FWP-44.2

Sposób podłączenia

Uszczelniacz U-1 należy osadzić równolegle pomiędzy kostką łącznika, a blachą centralną mechanizmu. W prawidłowym ułożeniu w otworach uszczelniacza znajdują się klawisze wewnętrzne. Po tej czynności należy zamontować ramkę zewnętrzną, a następnie klawisz/klawisze.

Sposób osadzenia obrazuje poniższy rysunek



Wymagane akcesoria do łącznika IP 44

Do kompletu z uszczelniaczem U-1 należy zakupić DRPH (dla serii DECO), MKLH-1/MKLH-2 (dla serii ICON oraz MINI) lub FRH (dla serii FLEXI.) Ramka pośrednia, zewnętrzna oraz klawisze są dostępne w różnych wariantach kolorystycznych (do stosowania również w ramach wielokrotnych).

Uwaga!

Instalacja musi zostać wykonana przez osobę o odpowiednich kwalifikacjach przy wyłączonym napięciu oraz musi odpowiadać krajowym normom bezpieczeństwa.