

# INSTRUKCJA UŻYTKOWNIKA - ELEKTRONICZNY REGULATOR OŚWIETLENIA PRZYCISKOWO - OBROTOWY DO WSPÓŁPRACY Z ZASILACZAMI STEROWANYMI NAPIĘCIEM 1-10V

## Charakterystyka elektronicznego regulatora oświetlenia przyciskowo - obrotowego do współpracy z zasilaczami sterowanymi napięciem 1-10V

Elektroniczny regulator oświetlenia przyciskowo-obrotowy (=ściemniacz) przeznaczony do załączania i wyłączania oraz regulacji natężenia światła:

- oświetlenia LED zasilanego przez ściemnialne zasilacze LED sterowane przez 1-10V,
- halogenów 12V zasilanych ściemnialnymi transformatorami elektronicznymi sterowanymi przez 1-10V,
- świetlówek zasilanych przez ściemnialne stateczniki elektroniczne sterowane przez 1-10V.

Do regulacji poziomu światła służy potencjometr z przełącznikiem. Regulator wyposażony jest w zabezpieczenie przeciwzwarciowe. Układ umożliwia inteligentne sterowanie systemami oświetleniowymi dając komfort, wygodę i oszczędność w użytkowaniu. Zwiększa w ten sposób codzienną oszczędność energii elektrycznej, której zużycie jest proporcjonalne do poziomu oświetlenia.

## Dane techniczne

Symbol	DRO-3
Zasilanie	250V~ 50Hz
Min. napięcie sterujące	1 V DC
Max. napięcie sterujące	12 V DC
Max. prąd sterujący	50 mA
Bezpiecznik	F-2A 250V
Liczba zacisków przyłączeniowych	4
Przekrój przewodów przyłączeniowych	max 1,5 mm <sup>2</sup>
Mocowanie obudowy	standardowa puszka podtynkowa fi 60mm
Temperaturowy zakres pracy	od -20°C do +45°C
Klasa ochronności	II (patrz „Uwaga! Klasa ochronności osłony)
Kategoria przepięciowa	II
Stopień zanieczyszczeń	2
Wymiary z ramką zewnętrzną	90,20 x 90,20 x 54,40 mm
Stopień ochrony	IP 20

## Warunki gwarancji

Gwarancja udzielana jest na okres 12 m-cy od daty zakupu. Uszkodzony regulator wraz z dowodem zakupu należy dostarczyć do producenta lub do sprzedawcy. Gwarancja nie obejmuje wymiany bezpiecznika, uszkodzeń mechanicznych, usterek wynikających z samodzielnych napraw oraz niewłaściwego użytkowania wyrobu.

Okres gwarancji ulega przedłużeniu o czas trwania naprawy.

## Uwaga! Klasa ochronności osłony

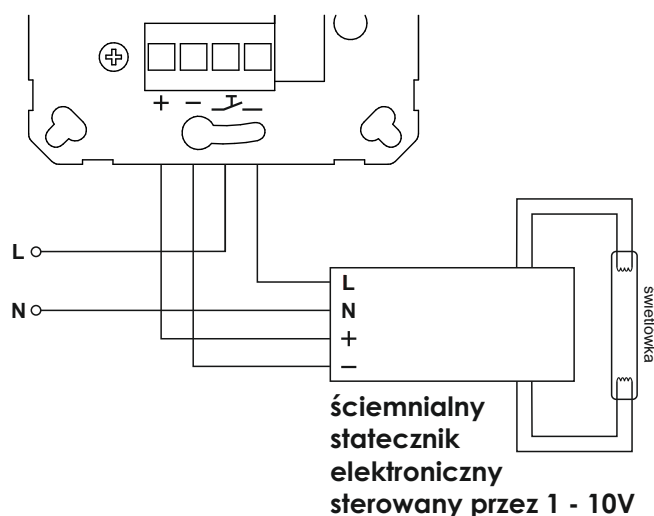
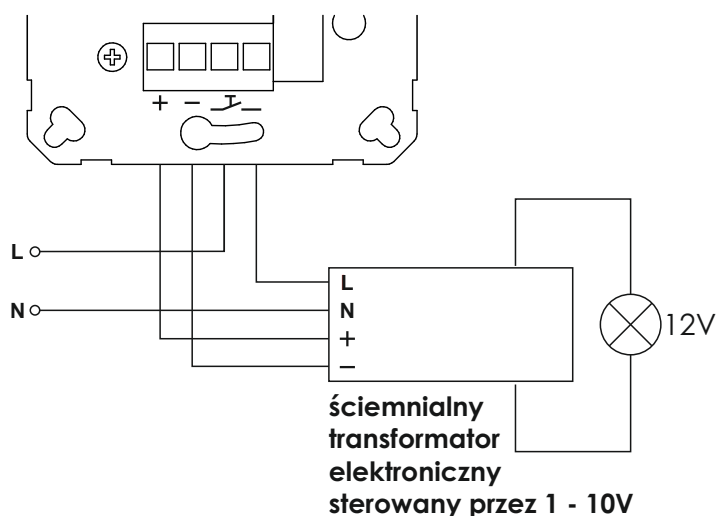
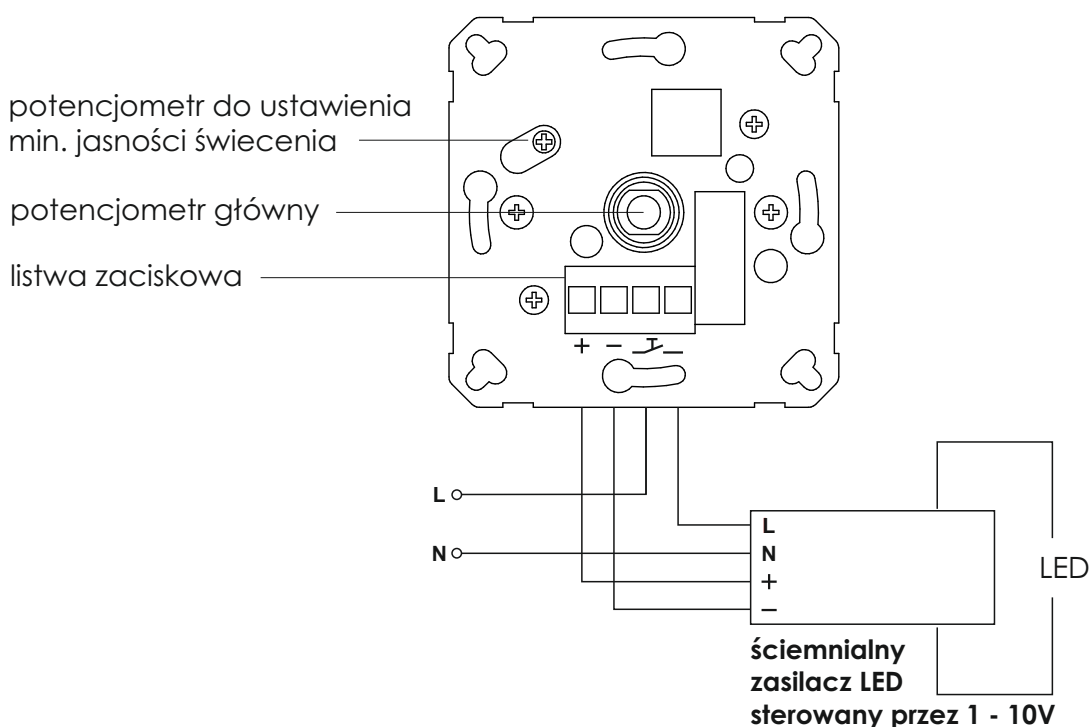
Instalacja musi zostać wykonana przez osobę o odpowiednich kwalifikacjach przy wyłączonym napięciu oraz musi odpowiadać krajowym normom bezpieczeństwa. Aby zachować II klasę ochronności należy uniemożliwić użytkownikowi dostęp do tylnych części instalacji.

# INSTRUKCJA MONTAŻU

## Sposób montażu

1. Wyłączyć bezpieczniki sieciowe instalacji domowej.
2. Zdemontować klavisz regulacyjny, a następnie odkręcić nakrętkę, zdemontować podkładkę oraz pośrednik ściemniacza wraz z ramką pośrednią (patrz strona 3 - elementy składowe).
3. Podłączyć przewody do zacisków przyłączeniowych zgodnie ze schematem elektrycznym.
4. Zamontować w puszcze instalacyjnej moduł ściemniacza za pomocą wkrętów mocujących puszek lub metalowych pazurków będących na wyposażeniu regulatora.
5. Zamontować elementy regulatora w kolejności: ramka zewnętrzna, ramka pośrednia, pośrednik oraz podkładka.
6. Wkręcić nakrętkę, a następnie zamontować klavisz regulacyjny.
7. Załączyć bezpieczniki sieciowe instalacji domowej i przeprowadzić próbę działania.

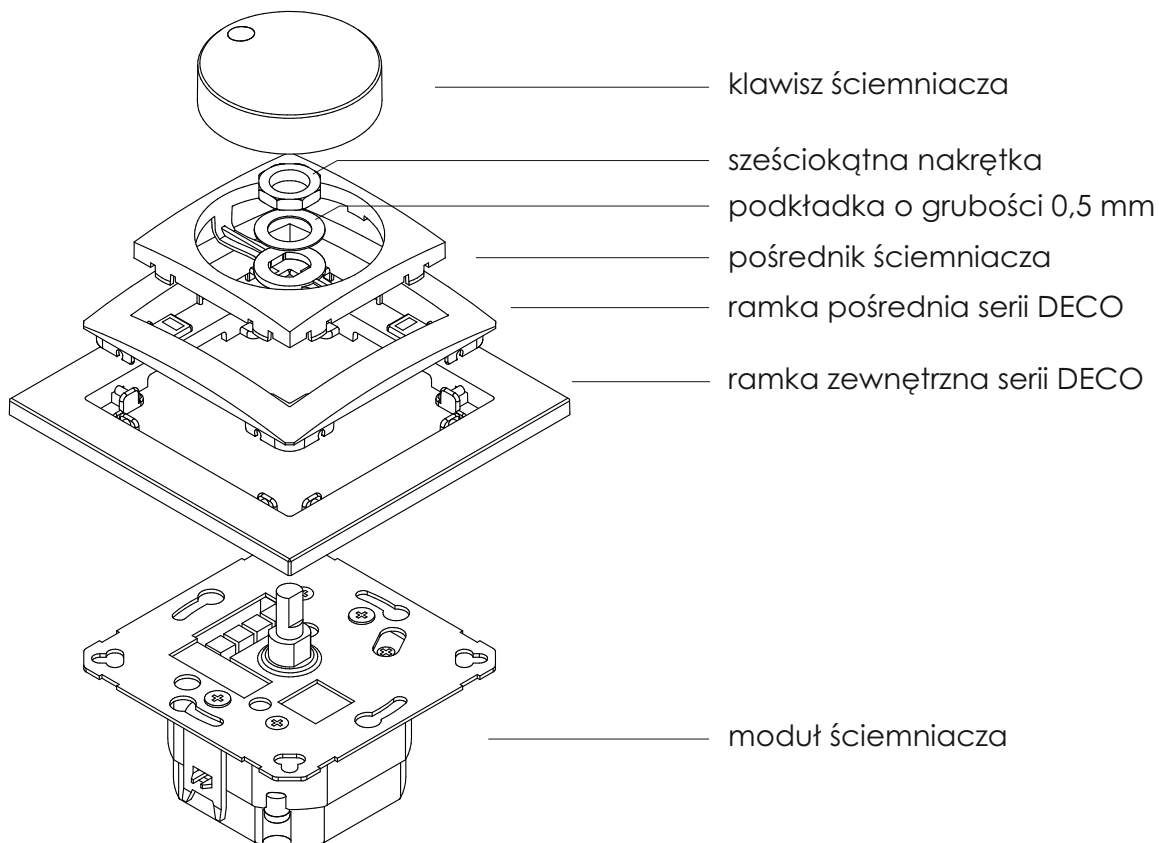
## Schemat elektryczny podłączenia regulatora oświetlenia



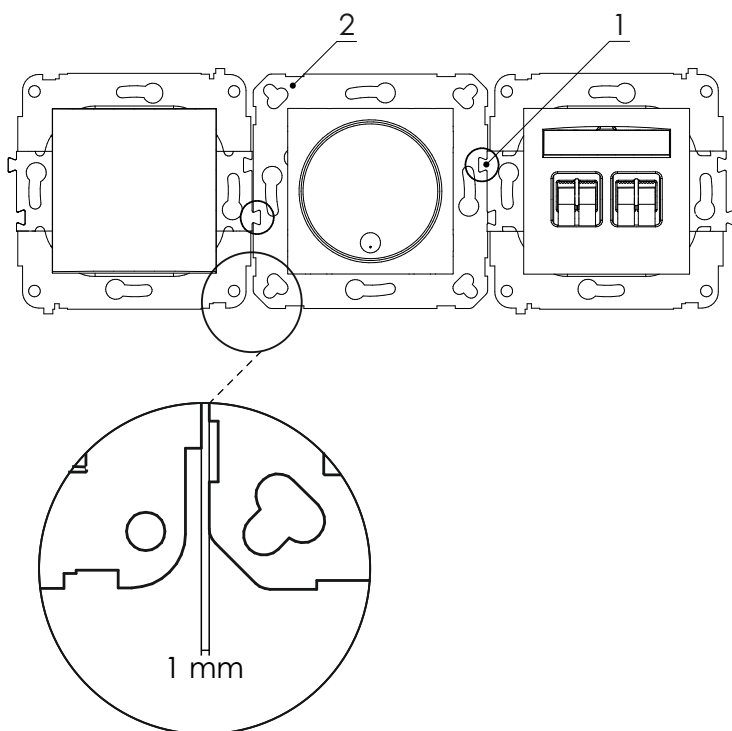
## Uwaga!

Produkt kompatybilny z puszkami natynkowymi, składanymi DECO/MINI. W celu prawidłowego montażu regulatora oświetlenia w puszcze, należy wykręcić metalowe pazurki znajdujące się przy mechanizmie.

## Elektroniczny regulator oświetlenia przyciskowo - obrotowy - elementy składowe



## Instrukcja montażu mechanizmu elektronicznego regulatora oświetlenia w ramkach wielokrotnych



1. Mechanizm elektronicznego regulatora oświetlenia należy zamontować w puszcze montażowej jako pierwszy. Pozostałe sąsiadujące z nim mechanizmy instalujemy tak, aby „jaskótcze ogonki” (1) (jeśli występują) nachodziły na blachę centralną regulatora (2).

2. Odległość między blachą centralną regulatora, a sąsiadujących z nim produktów powinna wynosić ok. 1 mm.